



## 1. Назначение

Модуль дистанционного запуска двигателя CAN-ASB (далее модуль) предназначен для осуществления дистанционного запуска и прогрева двигателя и салона а/м BMW X1(E84), X5(E70), X6(E71), 1(E87), 3(E90), 5(E61), 6(E64), 7(E65), MINI Соорег как от штатного радиобрелока, так и по сигналам от дополнительно установленных систем (сигнализаций, GSM-модулей, дистанционного радиоуправления и др.). В модуле также предусмотрены функции управления центральным замком, аварийной сигнализацией; выходы зажигания, концевиков дверей и др. для подключения вышеуказанного дополнительного оборудования.

## 2. Выводы модуля, установка и подключение

Модуль имеет 20-ти контактный разъем типа MINI-FIT, содержащий следующие группы выводов:

**питание** - 2 вывода; **CAN-шина** - 2 вывода; **разрешение работы от штатного брелока а/м** - 2 вывода – перемычка; **управление запуском двигателя** – 3 вывода-входа : запуск/глушение двигателя по положительному или отрицательному импульсу/уровню сигнала, аварийное глушение двигателя с запретом работы модуля по отрицательному уровню сигнала; **управление центральным замком** – 2 вывода-входа отрицательной полярности; **управление аварийной сигнализацией** – 1 вывод-вход положительной полярности; **педаль тормоза** - 1 вывод для подключения к датчику педали тормоза; **выходы модуля** – 5 выводов-выходов отрицательной полярности (открытый коллектор) : статус работы автостартера, статус работающего двигателя, статус нарушенного периметра (капот, багажник, двери), статус движения а/м более 5 см, статус несанкционированного нарушения периметра; 1 вывод-выход положительной полярности : статус включенного зажигания.

Также модуль имеет шлейфовый 14-ти контактный соединитель для подключения к блоку CAS, и штырьковый 14-ти контактный соединитель для подключения шлейфа от блока слота ключа и кнопки "START/STOP ENGINE".

**Внимание !** Для работы автоматического запуска двигателя, необходимо встраивание в модуль штатного ключа зажигания или прописанного чипа иммобилайзера (NXP PCF7936AS). В связи с этим, перед установкой системы, в случае необходимости, приобретите и запрограммируйте на дилерском сервисном центре дополнительный ключ (чип).

### Порядок установки и подключения :

1. Если в модуль будет встраиваться штатный радиобрелок, то подготовьте его следующим образом. Согласно инструкции по эксплуатации а/м вытащите из ключа-брелока 1 ключ-вставку 2. Если встраиваемый в модуль брелок поддерживает в а/м систему «свободные руки», то необходимо отключить элемент питания. Для этого с помощью острого предмета отщелкните крышку батарейного отсека 3 и выньте батарейку 4. Защелкните крышку на место.



При появлении вышеперечисленных событий, модуль выполняет следующие действия:

- Осуществляется глушение двигателя.\*
- Включается штатная сигнализация и закрываются "SAFE"-замки (блокираторы) если до включения автозапуска сигнализация была включена, и в дальнейшем замки не были открыты.
- На Выходе 1 сбрасывается отрицательный логический уровень.

\* При появлении события 1 (вставлен штатный радиобрелок в слот считывателя) сбросится отрицательный логический уровень на Выходе 1, и двигатель продолжит работу от штатного ключа.

## 3.3 Функции входных и выходных каналов модуля

1. **"Вход 1 – запуск/глушение двигателя по положительному импульсу/уровню"** – вход для управления запуском и глушением двигателя от внешних устройств положительным потенциалом (см. п.п. 3.1 и 3.2).
2. **"Вход 2 – запуск/глушение двигателя по отрицательному импульсу/уровню"** – вход для управления запуском и глушением двигателя от внешних устройств отрицательным потенциалом (см. п.п. 3.1 и 3.2).
3. **"Вход 3 – открытие а/м"** – при активном состоянии входа более 0.3 сек происходит открывание центрального замка и отключение штатной сигнализации.
4. **"Вход 4 – закрытие а/м"** – при активном состоянии входа более 0.3 сек происходит закрытие центрального замка, и в случае выключенного зажигания при закрытых дверях, происходит включение штатной сигнализации.
5. **"Вход 5 – запрет работы автозапуска"** – активное состояние входа запрещает запуск и работу двигателя от модуля.
6. **"Вход 6 – аварийная сигнализация"** – активное состояние входа включает аварийную световую сигнализацию.
7. **"Выход 1 – статус работы автозапуска"** – выход активен при управлении работой двигателя от модуля.
8. **"Выход 2 – статус работающего двигателя"** – выход активен при заведенном двигателе.
9. **"Выход 3 – статус движения а/м более 5 см"** – выход становится активным после включения зажигания и последующего движения а/м на расстояние более 5 см до выключения зажигания.
10. **"Выход 4 – статус нарушенного периметра"** – выход активен при выполнении, хотя бы, одного из условий : открыта дверь, открыт багажник, открыт капот.
11. **"Выход 5 – статус включенного зажигания"** – выход активен при включенном зажигании.
12. **"Выход 6 – статус несанкционированного открывания двери"** – после закрытия центрального замка а/м любым способом выход станет активным при открывании, хотя бы, одной двери (капота, багажника) любым способом, кроме открывания через вход 3 (открывание а/м) модуля. Выход будет оставаться активным до восстановления нарушения или до активации входа 3.

## 4. Технические характеристики

Напряжение питания	9-18 В
Ток потребления в активном состоянии CAN-шины, и отсутствии нагрузок на выходах	не более 30 мА
Ток потребления в пассивном состоянии CAN-шины, и отсутствии нагрузок на выходах	не более 1 мА
Ток нагрузки на выходах 6,7,8,16,17,18	не более 300 мА
Напряжение активного состояния отрицательных входов (выводы 3,4,14,15)	0-1 В
Напряжение активного состояния положительных входов (выводы 5,13)	5-18 В
Минимальный входной ток на выходах 3,4,5,13,14,15	не менее 1,5 мА
Температурный диапазон	от -40 до +85 °С
Габариты ДхВхШ	120х36х70 мм

### 3. Работа модуля

#### 3.1 Запуск двигателя

В модуле предусмотрено пять возможных способов запуска двигателя.

1. Подача положительного постоянного потенциала (+12В) на вход 1.
2. Подача положительного импульса (+12В) длительностью 0.3-3 сек. на вход 1.
3. Подача отрицательного постоянного потенциала (0 В) на вход 2.
4. Подача отрицательного импульса (0В) длительностью 0.3-3 сек. на вход 2.
5. Нажатие на кнопку закрывания или открывания 3-и раза на штатном брелоке в течение 5-и секунд, при установленной перемычке между 9 и 19 контактами.

Запуск двигателя по вышеперечисленным вариантам осуществляется при соблюдении следующих условий :

- Не включено зажигание и/или аксессуары.
- Штатный радиобрелок не находится в слоте считывателя.
- Не активен вход запрета работы автозапуска (Вход 5).

При наступлении одного из пяти вариантов запуска двигателя и соблюдении вышеперечисленных условий, модуль автозапуска выполняет следующие действия :

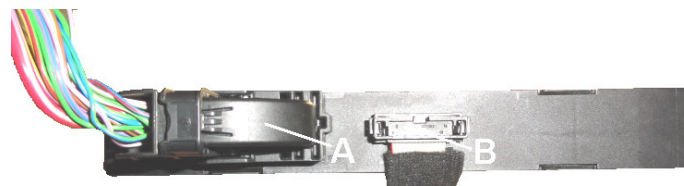
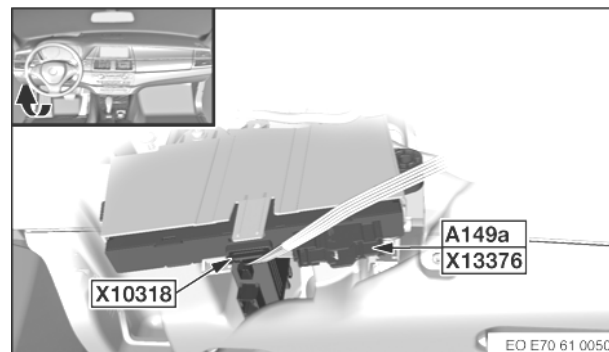
- На Выходе 1 устанавливается отрицательный логический уровень ("земля").
- Если а/м закрыт с включенной штатной сигнализацией, открываются "SAFE"-замки (блокираторы) дверей (двери остаются закрытыми), и отключается штатная сигнализация.
- Включается зажигание, и выдерживается пауза 7 секунд для прогрева свечей накаливания дизельного двигателя.
- Осуществляется пуск двигателя с работой стартера не более 10 секунд.
- При успешном пуске (двигатель заведен) - на Выходе 3 устанавливается отрицательный логический уровень.
- При неудачном пуске (двигатель не заведен):
  - а) Выключается зажигание.
  - б) Включается штатная сигнализация и закрываются "SAFE"-замки (блокираторы) если до включения автозапуска сигнализация была включена, и в дальнейшем замки не были открыты.
  - в) На Выходе 1 сбрасывается отрицательный логический уровень.

#### 3.2 Работа и глушение двигателя

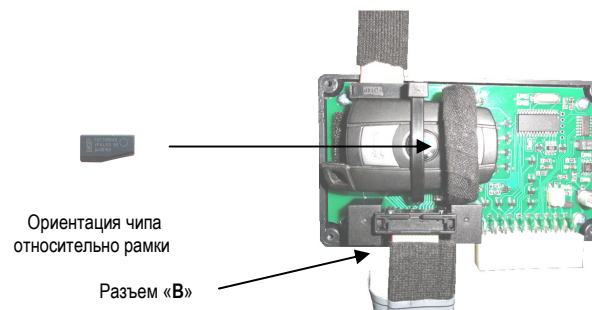
Двигатель, заведенный модулем по одному из пяти способов, описанных выше, будет работать до появления следующих событий:

1. Вставлен штатный радиобрелок в слот считывателя.
2. Нажата штатная кнопка «START/STOP Engine».
3. Активен вход запрета работы автозапуска (Вход 5).
4. Нажата педаль тормоза.
5. Отключен положительный потенциал (+12В) на Входе 1, если двигатель запущен первым способом (п.п. 3.1).
6. Подан положительный потенциал (+12В) длительностью более 0.3 сек. на Вход 1, если двигатель запущен вторым способом (п.п. 3.1).
7. Отключен отрицательный потенциал (0В) на Входе 2, если двигатель запущен третьим способом (п.п. 3.1).
8. Подан отрицательный потенциал (0В) длительностью более 0.3 сек. на Вход 2, если двигатель запущен четвертым способом (п.п. 3.1).
9. 3-и раза в течение 5 секунд нажата кнопка закрывания или открывания на штатном брелоке, если двигатель запущен пятым способом (п.п. 3.1).
10. С момента запуска двигателя прошло 30 минут, если двигатель запущен вторым, четвертым или пятым способом.

2. Снимите блок CAS, и отсоедините от него разъем со шлейфом «В».



3. Разберите блок модуля, открутив четыре винта. Вставьте разъем блока CAS «В» в разъем модуля, расположенный между реле как показано ниже (шлейфом наружу). Аналогичный разъем на шлейфе, выходящем из модуля вставьте в блок CAS. Вставьте ключ-брелок в рамку считывателя иммобилайзера модуля и закрепите его на плате с помощью пластиковой стяжки как показано на фото ниже. Если используется чип, закрепите его с помощью изоленты внизу верхней части рамки считывателя перпендикулярно рамке. Соберите модуль.



4. Скоммутируйте провода 20-ти контактного разъема модуля с проводами разъема «А» и с устанавливаемым дополнительным оборудованием согласно схемы и таблицы подключения (Рис.1-4, Таб.1).
5. Установите блок CAS на место.
6. Вставьте 20-ти контактный соединитель в модуль автозапуска, и закрепите его с помощью двусторонней липкой ленты в скрытом и влагозащищенном месте.
7. Проверьте работу системы в целом.

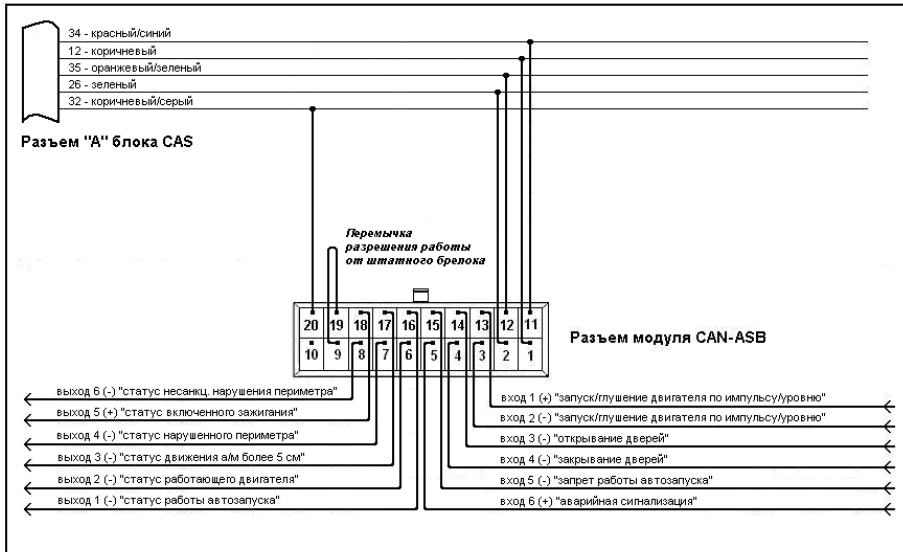


Рис. 1. Схема подключения модуля CAN-ASB (Стоп-сигнал при пуске двигателя не загорается)

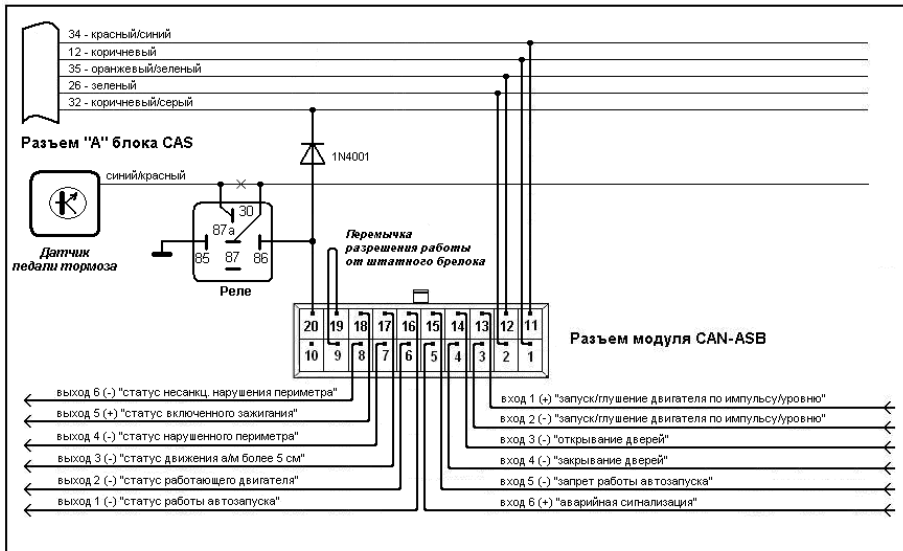


Рис. 2. Схема подключения модуля CAN-ASB (Стоп-сигнал при пуске двигателя загорается)



Рис. 3. Место подключения к датчику педали тормоза

Таблица 1. Назначение и подключение выводов модуля:

Назначение (полярность)	№ контакта	Цвет провода	Подключение (Функция)
питание «+12В»	11	красный	к красному/синему проводу (№ 34) блока CAS а/м
питание «земля»	1	коричневый	к коричневому проводу (№ 12) блока CAS а/м
CAN Hi	12	желтый/зеленый	к оранжевому/зеленому проводу (№ 35) блока CAS а/м
CAN Low	2	желтый	к зеленому проводу (№ 26) блока CAS а/м
вход 1 (+)	13	фиолетовый	Запуск/Глушение двигателя по положительному импульсу/уровню
вход 2 (-)	3	серый	Запуск/Глушение двигателя по отрицательному импульсу/уровню
вход 3 (-)	14	белый	Открытие дверей
вход 4 (-)	4	оранжевый	Закрывание дверей
вход 5 (-)	15	черный	Запрет работы автозапуска
вход 6 (+)	5	желтый	Аварийная сигнализация
Выход 1 (-)	16	серый	Статус работы автозапуска
выход 2 (-)	6	серый	Статус работающего двигателя
выход 3 (-)	17	серый	Статус движения а/м более 5 см
выход 4(-)	7	серый	Статус нарушенного периметра
выход 5(+)	18	зеленый	Статус включенного зажигания
выход 6(-)	8	серый	Статус несанкционированного нарушения периметра
вход перемычки (-)	19	коричневый	Установленная перемычка разрешает работу автозапуска от штатного брелока
«земля» перемычки	9	коричневый	
выход педали тормоза (+)	20	синий	к коричневому/серому проводу (№ 32) блока CAS а/м
-	10	-	-

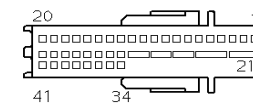


Рис. 4. Цоколевка разъема «А» блока CAS